

DISTRIBUTEUR EXCLUSIF
RAVENWOOD PACKAGING

FRANCE FOOD
PACKAGING

Le distributeur exclusif Ravenwood Packaging

Solutions d'étiquetages et Rayons X industrielles

NOBAC 5000



NOBAC Stacker



VXR – Rayons X



DISTRIBUTEUR EXCLUSIF
RAVENWOOD PACKAGING

FRANCE FOOD
PACKAGING

Le distributeur exclusif Ravenwood Packaging

La société France Food Packaging est le spécialiste en solutions de conditionnement, étiquetage et emballages recyclables qui respectent l'environnement, réduisant ainsi les déchets alimentaires et émissions carbone dans notre planète.



Vos besoins

Nous transformons vos besoins en solution.



Projets

Nous vous accompagnons sur la gestion de votre projet.



Installation

Nous installons les machines à votre place.



Mise en service

Nous nous occupons entièrement de la mise en service de vos machines.



SAV

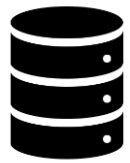
Nous garantissons les pièces détachées, les maintenances préventive et curative.

DISTRIBUTEUR EXCLUSIF
RAVENWOOD PACKAGING

FRANCE FOOD
PACKAGING

L'ÉTHIQUE DE L'ÉTIQUETTE - Le cachet sans déchet

La Solution LINERLESS LABEL est une étiquette sans support papier dorsal siliconé qui a de multiples avantages :



01. Facilitez le stockage grâce à des rouleaux d'étiquettes plus légers et moins encombrants.

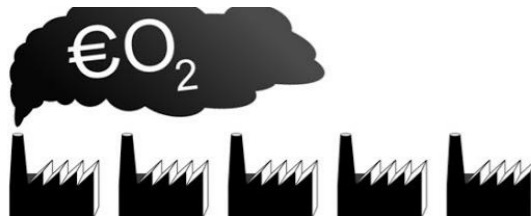
02. Economisez jusqu'à 40% des coûts liés à l'étiquetage de vos produits et augmentez votre visibilité en rayon de manière significative.



03. Gagnez du temps sur la pose des étiquettes Linerless grâce à un nombre important d'étiquettes par bobine et à une [vitesse d'application très élevée](#).



04. Imprimez toutes les informations réglementaires sur une seule et unique étiquette. Possibilités d'impression recto&verso



05. Limitez votre empreinte carbone et ne vous cassez plus la tête avec le recyclage papier transporteur siliconé... Difficilement recyclable !

06. Faites le choix d'un packaging attrayant en accord avec les besoins actuels et futurs de l'industrie et de l'environnement.



07. Plus de 1500 entreprises dans le monde utilisent la technologie Linerless de Ravenwood Packaging.

DISTRIBUTEUR EXCLUSIF
RAVENWOOD PACKAGING

FRANCE FOOD
PACKAGING

GAMME NOBAC 5000

Solutions d'étiquetage



Nobac 5000 **STANDARD**

Label length mm	500*
Label/Sleeve width mm	125
Pack height mm	120*
Speed ppm	150*
Power Supply v/Hz	230/50
Consumption kW	0.5
Air Consumption cfm	4

Nobac 5000T **(TWIN)**

Label length mm	500*
Label/Sleeve width mm	125
Pack height mm	120*
Speed ppm	150*
Power Supply v/Hz	230/50
Consumption kW	0.6
Air Consumption cfm	4

Nobac 5000R **(PLATS CUISINES)**

Label length	500*
Label/Sleeve width mm	100-225
Pack height mm	120*
Speed ppm	65*
Power Supply v/Hz	230/50
Consumption kW	0.5
Air Consumption cfm	4

Nobac 5000E **(ENVELOPE)**

Label length	500*
Label/Sleeve width mm	100-225
Pack height mm	120*
Speed ppm	65*
Power Supply v/Hz	230/50
Consumption kW	0.5
Air Consumption cfm	4

DISTRIBUTEUR EXCLUSIF
RAVENWOOD PACKAGING

FRANCE FOOD
PACKAGING

GAMME NOBAC 5000

Solutions d'étiquetage MAP + SKIN



Nobac 5000PP (PROTRUSION PLUS)

Label length mm	500*
Label/Sleeve width mm	125
Pack height mm	120*
Speed ppm	150*
Power Supply v/Hz	230/50
Consumption kW	0.5
Air Consumption cfm	4

Nobac 5000SP (SUPER PROTRUSION)

Label length mm	500*
Label/Sleeve width mm	125
Pack Height mm	120*
Speed ppm	150*
Power Supply v/Hz	230/50
Consumption kW	0.5
Air Consumption cfm	4

Nobac 5000S (SALAMI)

Label length mm	500*
Label/Sleeve width mm	125
Cylinder length mm	150-300*
Speed ppm	100*
Power Supply v/Hz	230/50
Consumption kW	0.5
Air Consumption cfm	4

Nobac 5000F (FRUITS)

Label length mm	500*
Label/Sleeve width mm	100-225
Pack Height mm	120*
Speed ppm	70*
Power Supply v/Hz	230/50
Consumption kW	0.5
Air Consumption cfm	4

NOBAC 5000 - Solutions d'étiquetage

DISTRIBUTEUR EXCLUSIF
RAVENWOOD PACKAGING

FRANCE FOOD
PACKAGING

NOUVEAUTE

- ➔ Nouvel emplacement de l'armoire électrique - plus sécurisant
- ➔ Une nouvelle conception du carénage pour améliorer la sécurité et l'accès à la machine
- ➔ La nouvelle conception permet d'avoir une hauteur mécanique plus élevée pour plus de flexibilité
- ➔ Cadence machine jusqu'à 150 ppm
- ➔ Impression à jet d'encre thermique en option sur la bordure des barquettes en carton
- ➔ Plus d'options pour les systèmes d'impression multiples, tant pour le transfert thermique que pour le jet d'encre thermique
- ➔ Le nouveau système de freinage des bobines d'étiquettes permet un meilleur contrôle des bobines
- ➔ Plus d'options pour les systèmes d'impression multiples, tant pour le transfert thermique que pour le jet d'encre thermique
- ➔ Production en poids fixe et aussi en poids/prix connectée à un groupe de pesée



DISTRIBUTEUR EXCLUSIF
RAVENWOOD PACKAGING

FRANCE FOOD
PACKAGING

NOBAC 5000 STANDARD

Papier 170gr->300gr ou BOPP

Produits SKIN + MAP



Dimensions max:

Etiquette:

Laize max: 500 mm
L'avance max: 125 mm

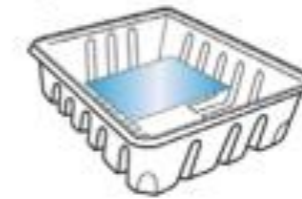
Barquette:

Hauteur max: 120 mm
Largeur max: 300 mm

Performance:

Cadence jusqu'à
150 ppm

Top Label



Top & Side



Top & 2 Sides



Slideable Full Wrap



D Wrap



Full Wrap Shaped



Full Wrap



Landscape C Wrap



Skin Pack Full Wrap



Skin Pack Full Wrap



Protruding up to 25mm
above height of tray

Production non Stop
24h/24 – 7J/7



Dimensions max:

Etiquette:

Laize max: 500 mm
L'avance max: 125 mm

Barquette:

Hauteur max: 120 mm
Largeur max: 300 mm

Performance:

Cadence jusqu'à
150 ppm

Papier 170gr->300gr ou BOPP

Top Label



Top & Side



Top & 2 Sides



Slideable Full Wrap



D Wrap



Full Wrap Shaped



Full Wrap



Landscape C Wrap



Skin Pack Full Wrap



Skin Pack Full Wrap



Protruding up to 25mm
above height of tray

DISTRIBUTEUR EXCLUSIF
RAVENWOOD PACKAGING

FRANCE FOOD
PACKAGING

NOBAC 5000 R (READY MEAL)

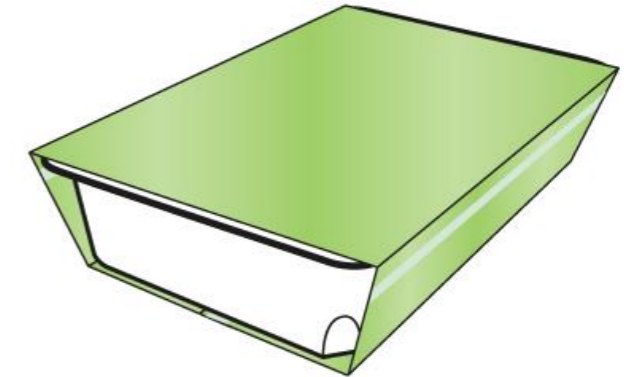
Marché des Plats Cuisinés



Dimensions max:

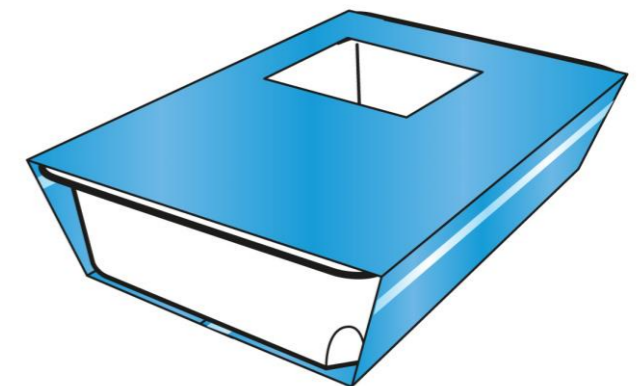
Etiquette:

Laize max: 500 mm
L'avance : 100-225 mm



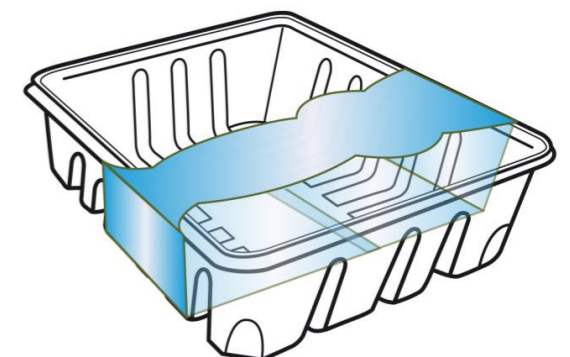
Barquette:

Hauteur max: 120 mm
Largeur max: 300 mm



Performance:

Cadence jusqu'à
65 ppm



DISTRIBUTEUR EXCLUSIF
RAVENWOOD PACKAGING

FRANCE FOOD
PACKAGING

NOBAC 5000 E (ENVELOPE)

Marché des produits tranchés (Slices)



Dimensions max:

Etiquette:

Laize max: 500 mm
L'avance : 100-225 mm

Barquette:

Hauteur max: 120 mm
Largeur max: 300 mm

Performance:

Cadence jusqu'à
65 ppm

Envelope Tray



DISTRIBUTEUR EXCLUSIF
RAVENWOOD PACKAGING

FRANCE FOOD
PACKAGING

NOBAC 5000 PP (PROTRUSION PLUS)

Papier 170gr->300gr ou BOPP

Marché des produits SKIN + MAP



Dimensions max:

Etiquette:

Laize max: 500 mm

L'avance max: 125 mm

Barquette:

Hauteur max: 120 mm

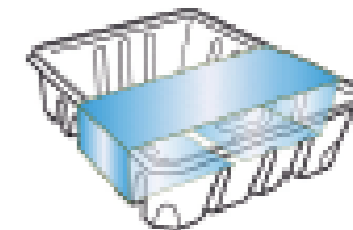
Largeur max: 300 mm

Performance:

Cadence jusqu'à

150 ppm

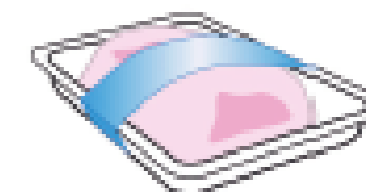
D Wrap



Skin Pack Full Wrap



Skin Pack Full Wrap



Protruding up to 25mm
above height of tray

Skin Pack Full Wrap



Protruding up to 70mm
above height of tray

DISTRIBUTEUR EXCLUSIF
RAVENWOOD PACKAGING

FRANCE FOOD
PACKAGING

NOBAC 5000 SP (SUPER PROTRUSION)

Papier 170gr->300gr ou BOPP

Marché des produits SKIN



Dimensions max:

Etiquette:

Laize max: 500 mm
L'avance max: 125 mm

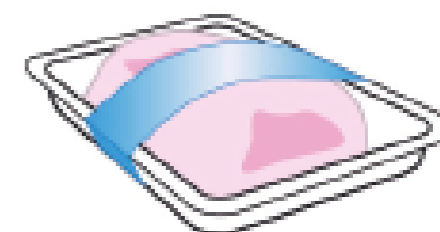
Barquette:

Hauteur max: 120 mm
Largeur max: 300 mm

Performance:

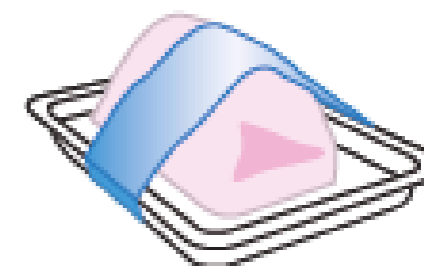
Cadence jusqu'à
150 ppm

Skin Pack Full Wrap



Protruding up to 25mm
above height of tray

Skin Pack Full Wrap



Super protruding from
50mm up to 100mm
above height of tray

DISTRIBUTEUR EXCLUSIF
RAVENWOOD PACKAGING

FRANCE FOOD
PACKAGING

NOBAC 5000 S (SALAMI)

Marché des produits SALAMI



Dimensions max:

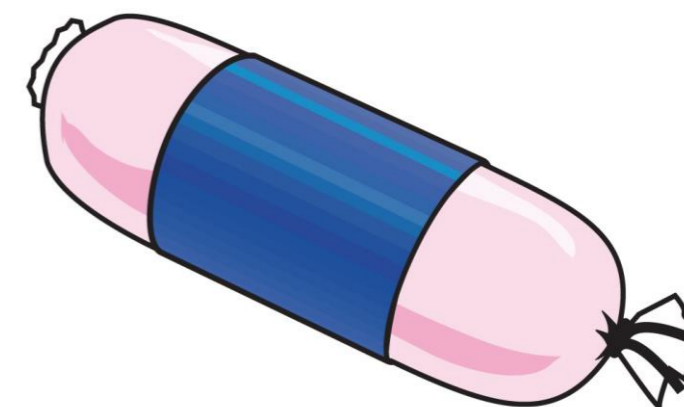
Etiquette:

Laize max: 500 mm
L'avance max: 125 mm

Diamètre:

Entre: 40-80 mm

Performance:
Cadence jusqu'à
150 ppm



DISTRIBUTEUR EXCLUSIF
RAVENWOOD PACKAGING

FRANCE FOOD
PACKAGING

NOBAC 5000 F (FRUITS)

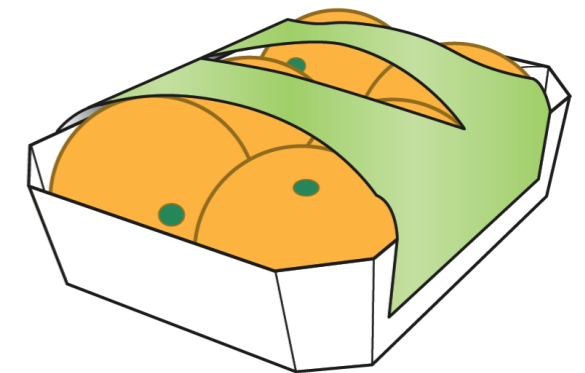
Marché du FRUITS



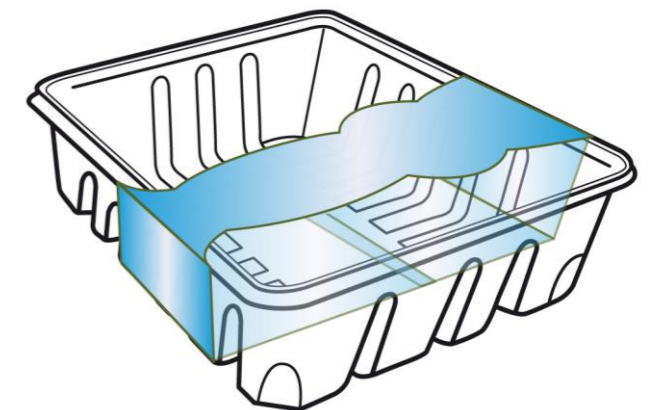
Dimensions max:
Etiquette:
Laize max: 500 mm
L'avance max: 125 mm

Barquette:
Hauteur max: 120 mm
Largeur max: 300 mm

Performance:
Cadence jusqu'à
150 ppm



landscape
fruit pack



L'empileur convient à de nombreux secteurs et applications de produits, mais cette machine est surtout adaptée aux industriels qui souhaitent opter pour un type d'étiquetage plus écologique.

L'empileur d'étiquettes offre la solution parfaite pour l'application manuelle d'étiquettes de faible volume. Elle est idéale pour l'étiquetage d'une gamme variée de produits à usage général et pour l'ajout d'étiquettes promotionnelles à des étapes clés du cycle de vie du produit.

Machine semi-automatique



1. Découpe et empile les étiquettes Linerless label
2. Vitesse de coupe de 100 étiquettes par minute pour une hauteur d'empilage de 140 mm
3. Idéal pour les petits tirages - convient aux industriels pour une application semi-automatique
4. Utile pour industriels qui cherchent une solution avec un faible investissement initial pour mettre en valeur ses étiquettes au stade initial d'un lancement produit à faible volume
5. Compact, d'une largeur d'un peu moins d'un mètre
6. Convivialité et peu de formation nécessaire pour un fonctionnement 100% optimal

DISTRIBUTEUR EXCLUSIF
RAVENWOOD PACKAGING

FRANCE FOOD
PACKAGING

VXR – Système d'inspection

Renforcer la sécurité alimentaire et le contrôle qualité



VISION

- * Identifie et rejette les erreurs, ce qui permet de l'automatisation en fin de ligne
 - Détecte automatiquement les étiquettes défectueuses : erreurs d'impression et une impression de mauvaise qualité
- * Analyse la position, la quantité et l'orientation de l'étiquette
- * Vérifie toutes les informations imprimées : codes-barres, DLUO, les codes de traçabilité
- * Contrôle à grande vitesse via une interface conviviale
Matériel et logiciels robustes éprouvés en usine

RAYON X

- Sensibilité accrue pour la détection de masses denses / de contaminants
- * Identifie les corps étrangers tels que le verre, le métal et la céramique, les os

VÉRIFICATION SCELLAGE

- * Détecte l'absence de produit coincé dans le scellage
- * Détecte les produits manquants, abîmés, mesure la masse
- * Repère la position correcte du produit dans la barquette
- * Nombre de produits dans une barquette, par exemple boulettes de viande et hamburgers

Photos Linerless Label

DISTRIBUTEUR EXCLUSIF
RAVENWOOD PACKAGING
FRANCE FOOD
PACKAGING



DISTRIBUTEUR EXCLUSIF
RAVENWOOD PACKAGING

FRANCE FOOD
PACKAGING

Bruno Botelho

Chef de Projet

Portable: 06 87 42 73 46

E-mail: projet@francefoodpackaging.com

Contactez-nous

Posez-nous une question

Nous sommes le fournisseur de machines pour l'industrie agroalimentaire au Crès. Nous avons l'exclusivité en France sur des fabricants mondiales incontournables: ProSeal, Ravenwood Packaging et RAP Packaging.

Si vous avez la moindre question, n'hésitez pas à Nous contacter pour de plus amples informations.